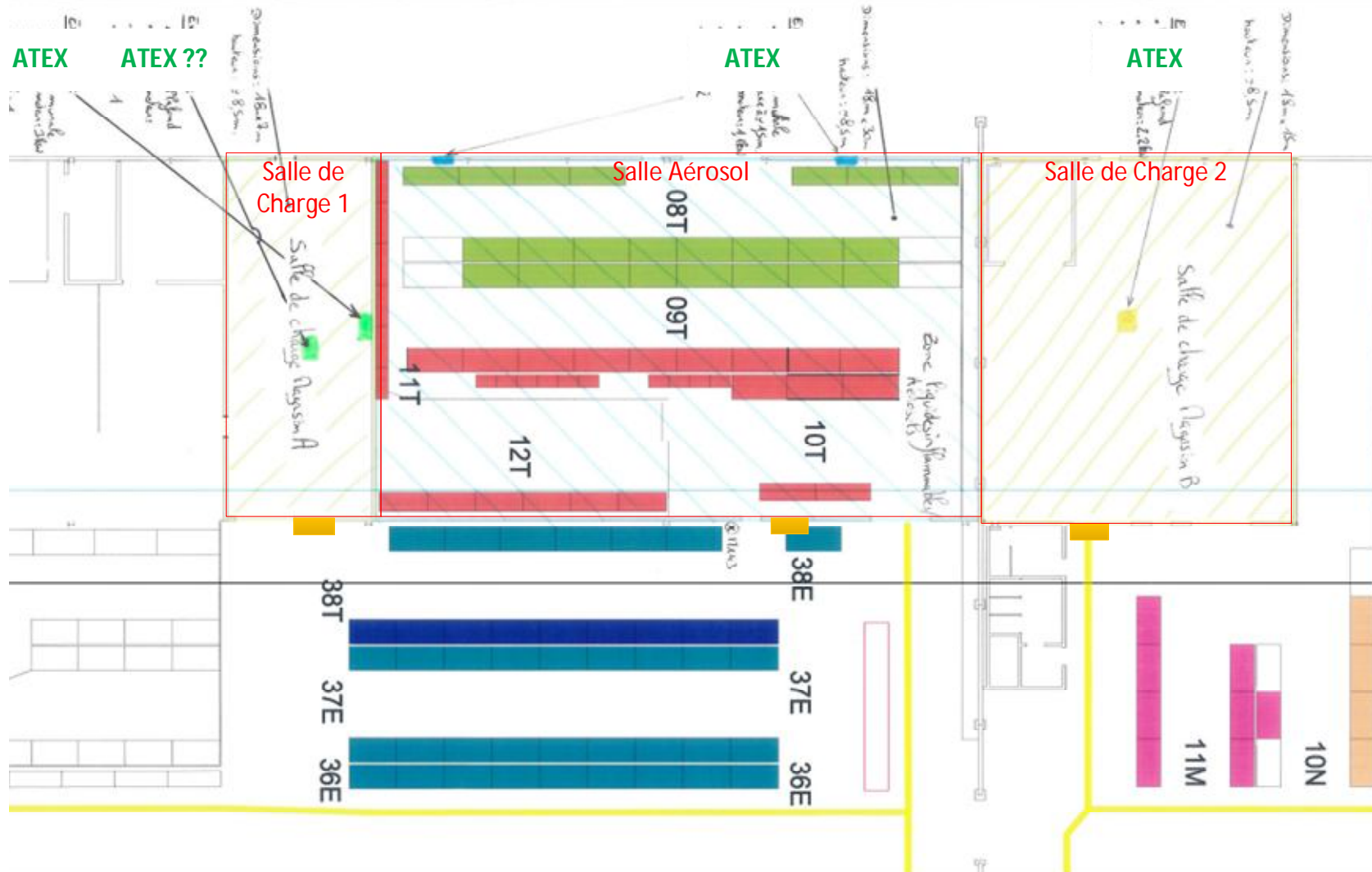


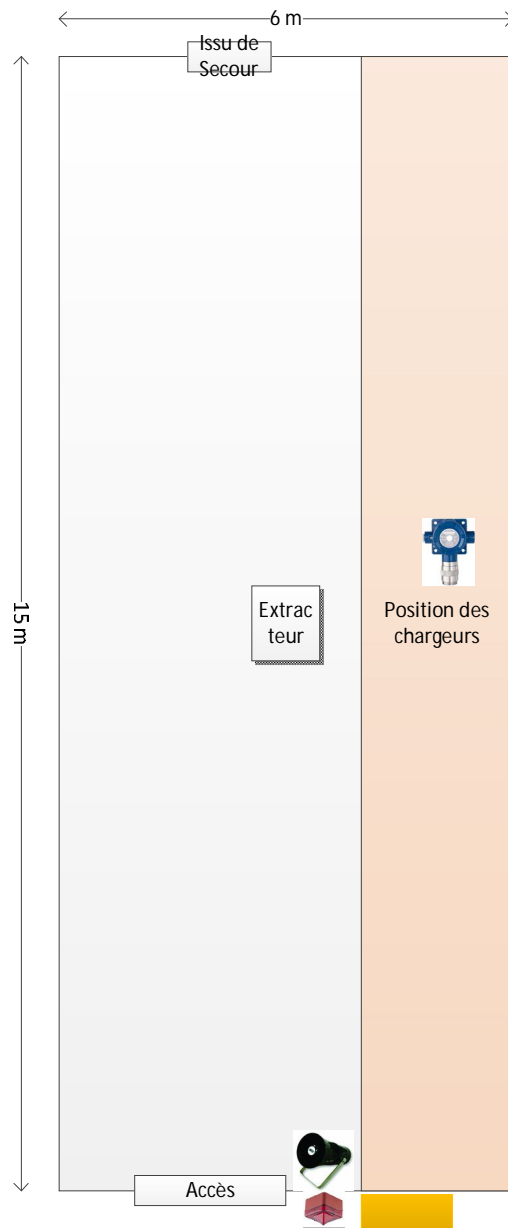
# GENERAL

Tableaux électriques de locaux



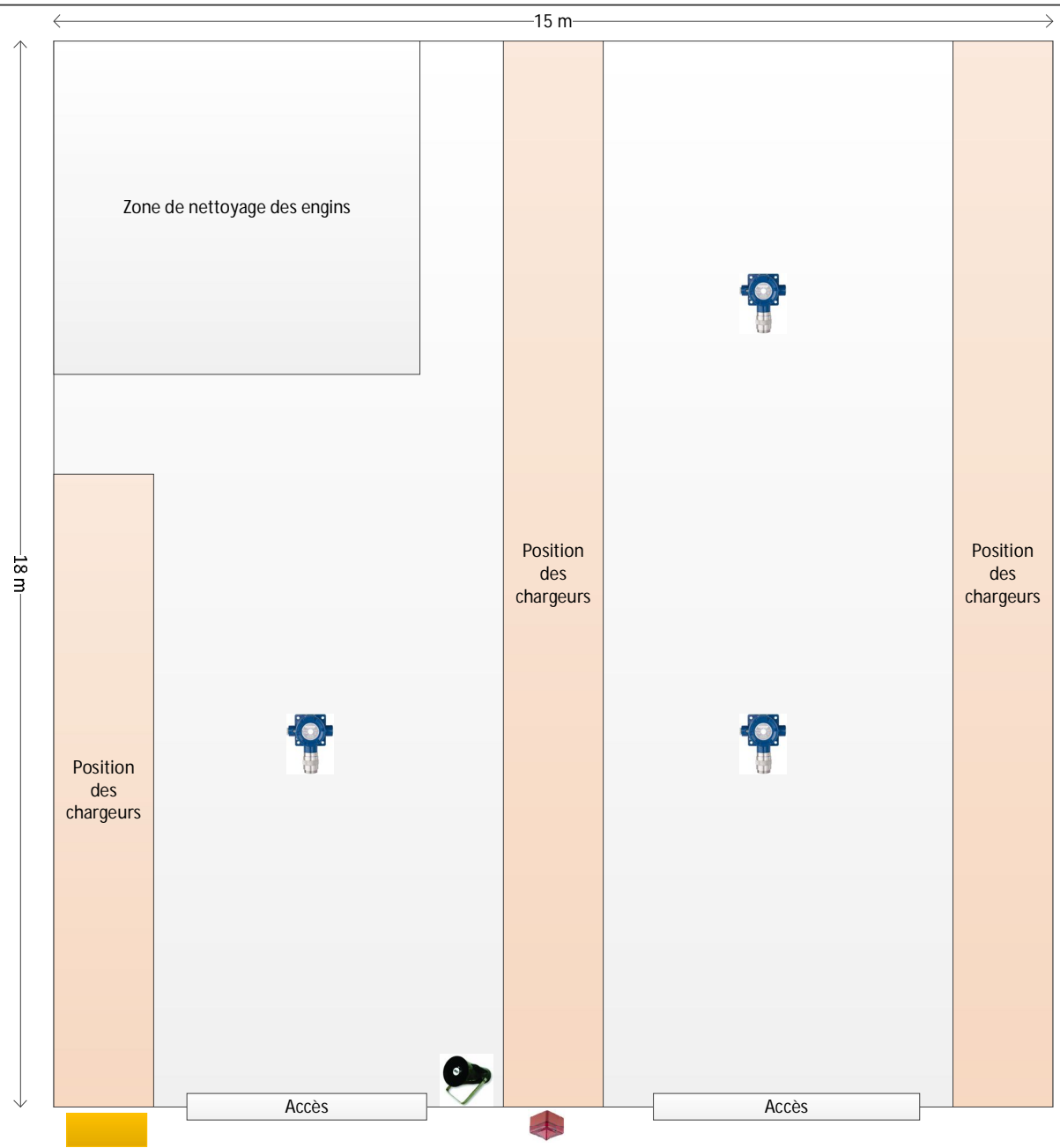
Réalisé par : Brisacier Guillaume	Dimension A4	N° de Dessin 0000	Local de charge 1&2 Détection H2	REV 2
Validé par :	Date : 28 / 04 / 2014	Client : FMC Automobile	FEUILLE 1 / 6	

# LOCAL DE CHARGE 1



Réalisé par : Brisacier Guillaume	Dimension	N° de Dessin	Local de charge 1&2		REV
	A4	0000	Détection H2		2
Validé par :	Date : 28 / 04 / 2014	Client : FMC Automobile	FEUILLE	2 / 6	

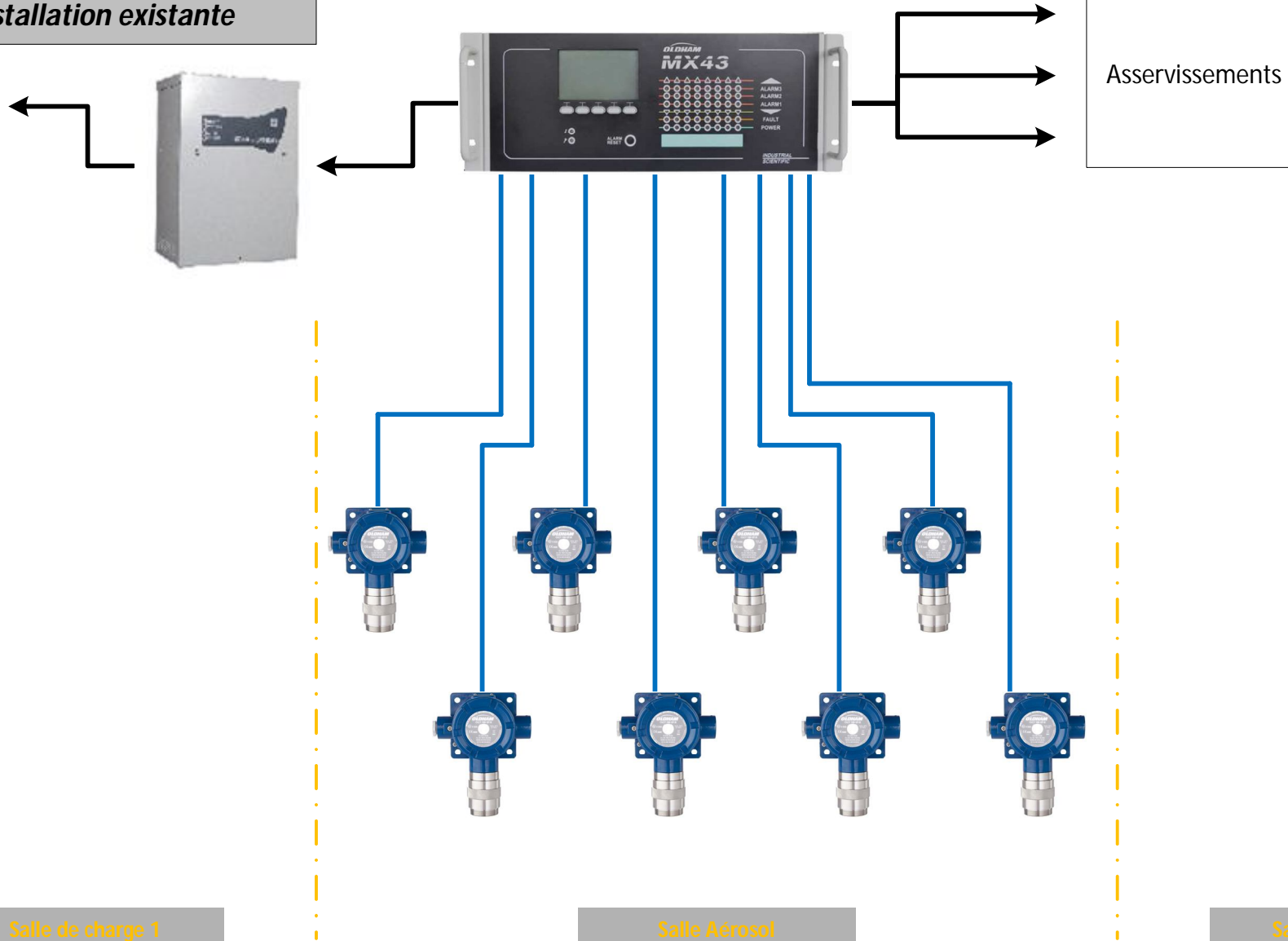
# LOCAL DE CHARGE 2



Réalisé par : Brisacier Guillaume  
 Validé par :

Dimension	N° de Dessin	Local de charge 1&2		REV
A4	0000	Détection H2		2
Date :	28 / 04 / 2014	Client : FMC Automobile	FEUILLE	3 / 6

**SYNOPTIQUE**  
*Installation existante*



Salle de charge 1

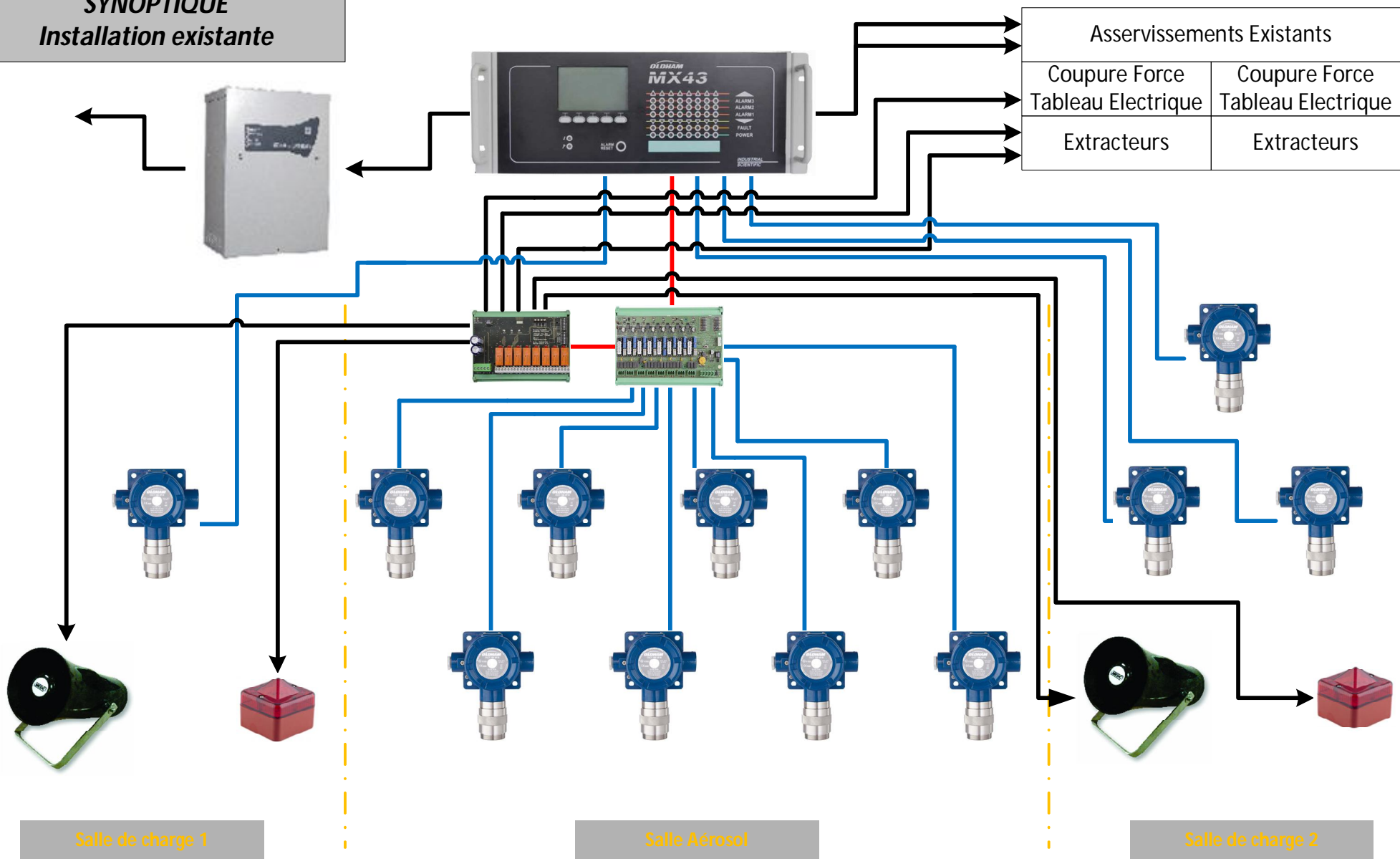
Salle Aérosol

Salle de charge 2



Réalisé par : Brisacier Guillaume	Dimension A4	N° de Dessin 0000	Local de charge 1&2 Détection H2	RÉV 2
Validé par :	Date : 28 / 04 / 2014	Client : FMC Automobile	FEUILLE 4 / 6	

**SYNOPTIQUE**  
*Installation existante*



Salle de charge 1

Salle Aerosol

Salle de charge 2



Réalisé par : Brisacier Guillaume	Dimension A4	N° de Dessin 0000	Local de charge 1&2 Détection H2	RÉV 2
Validé par :	Date : 28 / 04 / 2014	Client : FMC Automobile	FEUILLE 5 / 6	

## INFORMATIONS COMPLEMENTAIRES

### Asservissements :

HORS SEUIL :  
- RAS

### SEUIL 1 :

- Mise en fonctionnement de l'extracteur  
- Retour PCS  
- Flash extérieur

### SEUIL 2 :

- Coupure tableau électrique  
- Mise en fonctionnement de l'extracteur  
- Retour PCS  
- Flash extérieur  
- Sirène ATEX interne

### Détecteurs :

- 1 x OLCT100 H2 en 3 fils actifs blindés

Salle de charge 1

### Asservissements (Modifications) :

HORS SEUIL :  
- Ventilation arrêtée

### SEUIL 1 :

- Mise en fonctionnement de la ventilation  
- Retour PCS

### SEUIL 2 :

- Mise en fonctionnement de la ventilation  
- Retour PCS

### Détecteurs :

- Existants

Salle Aérosol

### Asservissements :

HORS SEUIL :  
- RAS

### SEUIL 1 :

- Mise en fonctionnement de l'extracteur  
- Retour PCS  
- Flash extérieur

### SEUIL 2 :

- Coupure tableau électrique  
- Mise en fonctionnement de l'extracteur  
- Retour PCS  
- Flash extérieur  
- Sirène ATEX interne

### Détecteurs :

- 3 x OLCT100 H2 en 3 fils actifs blindés

Salle de charge 2



Réalisé par : Brisacier Guillaume	Dimension A4	N° de Dessin 0000	Local de charge 1&2 Détection H2	RÉV 2
Validé par :	Date : 28 / 04 / 2014	Client : FMC Automobile	FEUILLE 6 / 6	